

Antitheft alarm system for electrical appliances - initiates alarm signal upon unauthorised disconnection of protected appliance

Publication number: DE4203304

Publication date: 1992-08-20

Inventor: GEORGE ROMAN A DIPL ING (DE)

Applicant: GEORGE ROMAN A DIPL ING (DE)

Classification:


- international: **G08B13/14; H01R13/24; H01R13/703; H01R13/71;
G08B13/14; H01R13/22; H01R13/70; (IPC1-7):
G08B13/14; G08B13/22; H01B1/04; H01R13/703;
H01R17/18**

- European: G08B13/14B; H01R13/24; H01R13/703

Application number: DE19924203304 19920201

Priority number(s): DE19924203304 19920201; DE19910001296U
19910202

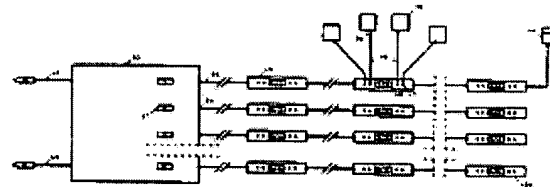
Also published as:

 DE9101296U (U1)

[Report a data error here](#)

Abstract of DE4203304

The alarm system has a central control (10) and a number of alarm leads (11) extending from the latter, incorporating voltage supply and alarm modules (15), to which the protected electrical appliances are connected via cable couplings. An alarm signal is initiated upon unauthorised disconnection of a protected electrical appliance. Pref., each voltage supply and alarm module has a number of sockets (17) for the supplied appliances, each incorporating a current monitoring circuit, for triggering the alarm signal when the current drops to zero. USE - Protecting electrical appliances on open display in shop etc.



Data supplied from the esp@cenet database - Worldwide



19 BUNDESREPUBLIK
DEUTSCHLAND



DEUTSCHES
PATENTAMT

12 **Offenlegungsschrift**
10 **DE 42 03 304 A 1**

51 Int. Cl.⁵:
G 08 B 13/22
G 08 B 13/14
H 01 R 13/703
H 01 R 17/18
H 01 B 1/04

21 Aktenzeichen: P 42 03 304.7
22 Anmeldetag: 1. 2. 92
43 Offenlegungstag: 20. 8. 92

DE 42 03 304 A 1

30 Innere Priorität: 32 33 31
02.02.91 DE 91 01 298.1

71 Anmelder:
George, Roman A., Dipl.-Ing., 1000 Berlin, DE

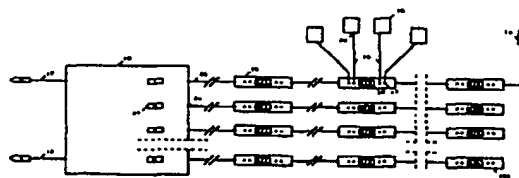
74 Vertreter:
Scholz, H., Dipl.-Ing., Pat.-Anw., 1000 Berlin

72 Erfinder:
gleich Anmelder

Prüfungsantrag gem. § 44 PatG ist gestellt

54 Alarmanlage mit Fremdspannungssteckern zur Versorgung und Sicherung elektrisch betriebener Geräte

57 Alarmanlage mit Fremdspannungssteckern (20) zur Versorgung von mit geräteseitigen, zwei durch eine elektrische Isolierung voneinander getrennte Anschlußpole aufweisenden Verbindungskabelanschlußbuchsen versehenen elektrischen Geräten (19), mit einer Zentraleinheit (10). Mit einem Netzteil und mit einer Vielzahl von mit Gleichspannung versorgten Alarmlinien (11) mit Anschlußmitteln (17) zum Anschluß an die zu sichernden elektrischen Geräte (19). Die Alarmlinien (11) bestehen aus einer Kette von über geeignete Verbindungskabel (25) miteinander verbundenen und mit Spannung versorgten Versorgungs- und Alarmmodulen (15), mit denen bei unbefugter Auftrennung der Kette Alarmsignale oderverknüpft an die Zentraleinheit (10) zur Auslösung eines Alarms leitbar sind.



DE 42 03 304 A 1

Fig. 1 die schematische Darstellung einer modularen Alarmanlage, mit einer Zentraleinheit und an diese anschließbare Alarmlinien mit jeweils einer Vielzahl von Versorgungs- und Alarmmodulen;

Fig. 2 die schematische Darstellung einer Alarmlinie einer Alarmanlage nach der Fig. 1;

Fig. 3 die schematische Darstellung eines Versorgungs- und Alarmmoduls einer Alarmlinie einer Alarmanlage nach den Fig. 1 und 2;

Fig. 4 den Schnitt durch einen Fremdspannungsstecker, mit einem Torus aus einem schwach leitfähigen Material;

Fig. 5 eine Ausführung eines Fremdspannungssteckers, mit einem zentrischen Schaltstift und einem durch diesen zu betätigenden Schalter;

Fig. 5a eine Ausführung eines Fremdspannungssteckers nach der Fig. 5, bei der ein Pol des Schalters mit einem Pol der elektrischen Zuleitungen verbunden ist;

Fig. 5b eine Ausführung eines Fremdspannungssteckers nach der Fig. 5a, bei der der zweite Pol des Schalters über einen Widerstand mit dem zweiten Pol der elektrischen Zuleitungen verbunden ist;

Fig. 6 eine weitere Ausführung eines Fremdspannungssteckers, mit einer die innere Kontakthülse durchdringenden Kontaktspitze;

Fig. 6a eine Ausführung eines Fremdspannungssteckers nach der Fig. 6, bei der die Kontaktspitze über einen elektrischen Widerstand mit der Zuleitung zur äußeren Kontakthülse verbunden ist;

Fig. 7 eine Ausführung eines Fremdspannungssteckers, mit einer inneren Kontakthülse mit voneinander elektrisch isolierten Teilen, mit einer durch den geräte-seitigen Kontaktstift herstellbaren Strömungsverbindung;

Fig. 7a die schematische Detaildarstellung eines Fremdspannungssteckers nach der Fig. 7, mit einem einen Nebenschluß bewirkenden Abschlußwiderstand.

Fig. 1 zeigt allgemein den Aufbau eines modularen Alarmsystems mit Zentraleinheit 10, an die 1 bis n Alarmlinien 11 anschließbar sind. Die Alarmlinien 11 bestehen aus einer beliebigen Vielzahl von in Reihe geschalteten und über Verbindungskabel 25 mit einander verbundenen Versorgungs- und Alarmmodulen 15, an die zu sichernde elektrische Geräte 19 angeschlossen werden können. Jedes Versorgungs- und Alarmmodul 15 dient bei der dargestellten Ausführung der Energieversorgung und der Diebstahlsicherung von bis zu vier zur Vorführung bereitgehaltenen elektrischen Geräten 19.

Die gesamte Alarmanlage wird über eine Netzleitung 12 mit Energie versorgt, die in der Zentraleinheit 10 durch ein leistungsfähiges Netzteil in Gleichspannung umgewandelt und über Verbindungskabelanschlußbuchsen 24 in die Alarmlinien 11 eingespeist wird.

Im Falle der Entwendung eines elektrischen Gerätes 19 liefert die betreffende Alarmlinie 11 ein Alarmsignal an die Zentraleinheit 10, das in der praktischen Ausführung eine zeitlich begrenzte Farbänderung einer ihr zugeordneten optischen Anzeige 27 bewirkt und akustisch ein Signalton auslöst, der sowohl in der Zentraleinheit 10 selbst erzeugt wird, als auch in großer Lautstärke durch eine über eine Leitung 13 anschließbare — nicht dargestellte — Alarmsirene wiedergeben werden kann. Auch Sabotageversuche durch Auftrennen einer der an die Zentraleinheit 10 angeschlossenen Leitungen 12, 13 und 25 sind durch einen in der Zentraleinheit 10 eingebauten — nicht dargestellten — Signaltongerät gemeldet. In der praktischen Ausführung sind verschiedenen

große Zentraleinheiten 10 vorgesehen, die den Anschluß von 1 — 4 bis hin zu 1 — 16 Alarmlinien erlauben.

Fig. 2 zeigt den schematischen Aufbau einer Alarmlinie 11, wobei die Energieversorgung der Versorgungs- und Alarmmodule 15, die von der Zentraleinheit 10 aus über Verbindungskabel 25 erfolgt, nicht dargestellt ist. Jede Alarmlinie 11 besteht aus mindestens einem Endmodul 15a mit einem elektrischen Abschlußwiderstand 29 oder einem Versorgungs- und Alarmmodul 15 mit angeschlossener Alarmrundumleuchte 14, die dann den Widerstand 29 enthält, und einem Verbindungskabel 25.

Besteht Bedarf, mehr als vier Elektrogeräte 19 pro Alarmlinie 11 anzuschließen, kann diese durch Zwischenschalten weiterer Versorgungs- und Alarmmodule 15 und Verbindungskabel 25 praktisch erweitert werden. Auch können über weitere identische Alarmlinien 28 praktisch beliebig viele — nicht weiter dargestellte — weitere Zentraleinheiten angeschlossen werden. Dadurch läßt sich die erfindungsgemäße Alarmanlage als System auch nachträglich einem sich erhöhenden Warenangebot anpassen.

Jede Alarmlinie 11 enthält eine Signalschleife, bestehend aus dem Abschlußwiderstand 29, einer bis in die Zentraleinheit 10 hinein durchgeschleiften Alarmsignalleitung 34 und einem in der Zentraleinheit 10 mit positiver Spannung vorgeschalteten elektrischen Widerstand 30. Beim Ansprechen einer eingebauten Alarmsignalleitung 26 eines Versorgungs- und Alarmmoduls 15 bewirkt deren nach dem Prinzip des offenen Kollektors beschalteter Ausgang einen Spannungssprung auf der Alarmsignalleitung 34; ebenso bewirkt ein Sabotageversuch durch Auftrennen des Kabels 25, der von einem als Komparator beschalteten Inverter 23 detektiert wird und Treiberschaltungen 21 und 22 aktiviert, einen Spannungssprung.

Fig. 3 zeigt den schematischen Aufbau eines Versorgungs- und Alarmmoduls 15, bei dem die zu sichernden elektrischen Geräte 19 über Geräteanschlussbuchsen 17, Geräteanschlusskabel 18 und Fremdspannungsstecker 20 angeschlossen werden können. Die Versorgungs- und Alarmmodule 15 werden von der Zentraleinheit 10 über Leitungen 35 mit Gleichspannung versorgt, die von einer kurzschlußfesten, mittels eines Trimmpotentiometers 32 durch die Geräteanschlussbuchse 17 hindurch einstellbaren Gleichspannungsquelle 31 auf diese geführt. Im Falle einer Entwendung oder auch der Sabotage oder Störung detektiert eine Stromüberwachungsschaltung 33 das Unter- bzw. Überschreiten eines bestimmten Grenzstroms und veranlaßt die Alarmsignalleitung 26 auf einer Alarmsignalleitung 34 ein Alarmsignal zu erzeugen. Das Ereignis wird dabei vermittels einer optischen Anzeige 16 auch direkt an dem betroffenen Versorgungs- und Alarmmodul 15, in der praktischen Ausführung durch Farbwechsel, angezeigt.

Die zu sichernden elektrischen Geräte 19 sind über einen, in der Fig. 4 im Detail dargestellten, Fremdspannungsstecker 20 mit den Versorgungs- und Alarmmodulen 15 verbunden. Ein Fremdspannungsstecker 20 besteht im wesentlichen aus einer äußeren Kontakthülse 42 und einer inneren Kontakthülse 43, die in einem gemeinsamen Steckergehäuse 41 zusammengeführt sind. Die Kontakthülsen 42 und 43 sind die Anschlußpole des Fremdspannungssteckers 20.

Das äußere freie Ende 48 der hohlzylinderförmigen inneren Kontakthülse 43 ist verkürzt gegenüber dem äußeren freien Ende 49 der äußeren Kontakthülse 42. Zwischen dem verkürzten äußeren freien Ende 48 der

inneren Kontakthülse 43 und dem äußeren freien Ende 49 der äußeren Kontakthülse 42 ist ein Torus 40 aus einem leitfähigen Stoff, vorzugsweise aus einem mit Kohlenstoff durchsetzten Gummi eingesetzt. Zwischen dem äußeren freien Ende 48 und dem Torus 40 kann eine nicht näher dargestellte elektrisch isolierende Isolierscheibe angeordnet sein. Des weiteren ist die innere Kontakthülse 43 von der äußeren Kontakthülse 42 durch eine Isolation 46 elektrisch isoliert. An den inneren freien Enden 47 der Kontakthülsen 42 bzw. 43 sind elektrische Zuleitungen 44 angeschlossen, die mit einem Pluspol 44a bzw. einem Minuspol 44b verbunden sind.

Der Fremdspannungsstecker 20 versorgt ein nicht näher dargestelltes elektrisches Gerät 19 über eine Fremdspannungsbuchse 37 mit Spannung. In der Fremdspannungsbuchse 37 ist ein Kontaktstift 38 angeordnet, der als Kontaktmittel ausgebildet ist. Der Kontaktstift 38 kann mit der inneren Kontakthülse 43 des Fremdspannungssteckers 20 in Wirkverbindung gebracht werden, wobei er über den Torus 40 einen Nebenschluß zu der ebenfalls hohlzylinderförmigen äußeren Kontakthülse 42 bewirkt. Die Fremdspannungsbuchse 37 ist dabei mit einer radial nach innen weisenden Kontaktfeder 39 versehen, um einen guten elektrischen Kontakt zu der äußeren Kontakthülse 42 zu bekommen.

Fig. 5 zeigt eine Ausführung eines Fremdspannungssteckers 20a, bei dem die innere Kontakthülse 43 und die äußere Kontakthülse 42 durch eine Isolation 46 elektrisch voneinander isoliert sind. An den inneren freien Enden 47 der Kontakthülsen 42 und 43 sind elektrische Zuleitungen 44 vorgesehen. In der inneren Kontakthülse 43 befindet sich ein zentrisch längsverlaufender Schaltstift 53 aus isolierendem Material. Bei Einführung des Fremdspannungssteckers 20a in eine Fremdspannungsbuchse 37 wird der Schaltstift 53 durch mechanische Kopplung mit dem Kontaktstift 38 längs verschoben und betätigt einen elektrischen Schalter 54. Dem Schalter 54 ist eine Signalleitung 55 zugeordnet, die von den elektrischen Anschlüssen getrennt, oder, wie es in der Fig. 5a dargestellt ist, mit dem Minuspol 44b der elektrischen Zuleitungen 44 verbunden sein kann.

Bei der in der Fig. 6 dargestellten Ausführung ist ein Fremdspannungsstecker 20b dargestellt, bei dem die innere Kontakthülse 43 mit einer Durchbrechung 52 versehen ist. Durch diese Durchbrechung 52 kann eine Kontaktspitze 51, die an eine Signalleitung 55 angeschlossen ist, radial nach innen federn. Befindet sich der Fremdspannungsstecker 20 in der Fremdspannungsbuchse 37, so besteht ein elektrischer Kontakt zwischen deren Kontaktstift 38 und der Kontaktspitze 51. Dieser elektrische Kontakt kann von einer Alarmanlage detektiert werden. Wird der Fremdspannungsstecker 20b aus der Fremdspannungsbuchse 37 entfernt, so wird dieser Kontakt aufgelöst und die Alarmanlage detektiert einen Stromwechsel.

Die Signalleitung 55 kann von den elektrischen Anschlüssen 44a und 44b getrennt — oder, wie es in der Fig. 6a dargestellt ist, über einen elektrischen Widerstand 50 mit der zu dem Minuspol 44b führenden Zuleitung 44 verbunden sein.

In der Fig. 7 ist eine Ausführung dargestellt, bei der in einem Fremdspannungsstecker 20c die innere Kontakthülse in mindestens zwei voneinander elektrisch isolierte Teile 43a und 43b aufgeteilt ist. Die elektrisch isolierten Teile 43a und 43b sind dabei in die hier vorzugsweise elastische Isolierung 46 eingebracht. Während ein erster Teil 43b — wie oben beschrieben — über dem Kontakt-

stift 38 der Fremdspannungsbuchse 37 der Energiezuführung dient, kann über die Signalleitung 55 durch eine Verbindung eines zweiten Teiles 43a mit dem Kontaktstift 38 durch geeignete, nicht näher dargestellte Schaltkreise das Bestehen einer Wirkverbindung mit dem elektrischen Gerät 19 detektiert werden.

Der Einsatz einer derartigen Ausführung ist besonders bei häufigem Wechsel der elektrischen Geräte 19 vorteilhaft. Ein Signalstromfluß kann dabei durch eine Strömungsverbindung zwischen einem geräteseitigen Kontaktstift 38, wahlweise den Teilen 43a und 43b der inneren Kontakthülse, der Signalleitung 55 oder den elektrischen Zuleitungen 44 hergestellt werden.

In der Fig. 7a ist eine Abwandlung dieser oben beschriebenen Ausführung dargestellt, die mit nur zwei Zuleitungen 44 auskommt. Befindet sich der Fremdspannungsstecker 20c in der Anschlußbuchse 37, verbindet dessen Kontaktstift 38 elektrisch die Teile 43a und 43b und damit die Signalleitung 55 mit dem Minuspol 44b. Zwischen der Signalleitung 55 und der zu dem Minuspol 44b führenden Zuleitung 44 ist ein Widerstand 50 vorgesehen, der einen Nebenschluß der an die Pole 44a und 44b angeschlossenen Zuleitungen 44 bewirkt. Auch bei ausgeschalteten elektrischen Geräten 19 fließt dadurch ein Mindeststrom, solange die Steckverbindung der Fremdspannungssteckers 20c mit der Anschlußbuchse 37 besteht.

Wird das Gerät 19 entwendet, so verschwindet dieser Mindeststrom. Das Verschwinden dieses Mindeststroms kann von der Stromüberwachungsschaltung 33 auch bei abgeschaltetem Gerät 19 detektiert werden und löst über die Alarmsignallogik 26 ein Alarmsignal aus.

Bezugszeichen

- 10 Zentraleinheit
- 11 Alarmlinie
- 12 Netzzuleitung
- 13 Leitung
- 14 Alarmrundleuchte
- 15 Versorgungs- und Alarmmodul
- 15a Endmodul
- 16 optische Anzeige
- 17 Geräteanschlußbuchse
- 18 Geräteanschlußkabel
- 19 elektrisches Gerät
- 20, 20a, 20b, 20c Fremdspannungsstecker
- 21 Treiberschaltung
- 22 Treiberschaltung
- 23 Inverter
- 24 Verbindungskabelanschlußbuchse
- 25 Verbindungskabel
- 26 Alarmsignallogik
- 27 optische Anzeige
- 28 weitere Alarmlinien
- 29 Abschlußwiderstand
- 30 Widerstand
- 31 Gleichspannungsquelle
- 32 Trimpotentiometer
- 33 Stromüberwachungsschaltung
- 34 Alarmsignalleitung
- 35 Gleichspannungsversorgung
- 37 Fremdspannungsbuchse
- 38 Kontaktstift
- 39 Kontaktfeder
- 40 Torus
- 41 Steckergehäuse
- 42 äußere Kontakthülse

- 43, 43a, 43b innere Kontakthülse
- 44 elektrische Zuleitung
- 44a Pluspol
- 44b Minuspol
- 46 Isolation
- 47 inneres freies Ende
- 48 äußeres freies Ende
- 49 äußeres freies Ende
- 50 el. Widerstand
- 51 Kontaktspitze
- 52 Durchbrechung
- 53 Schaltstift
- 54 Schalter
- 55 Signalleitung

Patentansprüche

1. Alarmanlage mit Fremdspannungssteckern zur Versorgung von mit geräteseitigen, zwei durch eine elektrische Isolierung von einander getrennte Anschlußpolen aufweisenden Fremdspannungsbuchsen versehenen elektrischen Geräten, mit einer Zentraleinheit mit einem Netzteil und mit einer Vielzahl von mit Gleichspannung versorgten Alarmlinien mit Anschlußmitteln zum Anschluß an die zu sichernden elektrischen Geräte, dadurch gekennzeichnet, daß die Alarmlinien (11) aus einer Kette von über geeignete Verbindungskabel (25) miteinander verbundenen und mit Spannung versorgten Versorgungs- und Alarmmodulen (15) bestehen, mit denen bei unbefugter Auftrennung der Kette Alarmsignale oder verknüpft an die Zentraleinheit (10) zur Auslösung eines Alarms leitbar sind.
2. Alarmanlage nach Anspruch 1, dadurch gekennzeichnet, daß die Verbindungskabelanschlußbuchsen (24) zeitlich begrenzte Alarmsignale auslösend ausgebildet sind.
3. Alarmanlage nach den Ansprüchen 1 und 2, dadurch gekennzeichnet, daß die Versorgungs- und Alarmmodule (15) mit einer Vielzahl von Gleichspannung liefernden Gerätekabelanschlußbuchsen (17) versehen sind und den Gerätekabelanschlußbuchsen (17) Stromüberwachungsschaltungen (33) zugeordnet sind, die bei Änderung des in den Gerätekabeln (18) fließenden Stromes auf Null ein an die Zentraleinheit (10) weiterleitbares Alarmsignal auslösend ausgebildet sind.
4. Alarmanlage nach den Ansprüchen 1 bis 3, dadurch gekennzeichnet, daß die Gerätekabelanschlußbuchsen (17) mit Trimpotentiometern (32) zum Einstellen der von ihnen abgegebenen Spannung versehen sind.
5. Alarmanlage nach den Ansprüchen 1 bis 4, dadurch gekennzeichnet, daß die Trimpotentiometer (32) hinter den Gerätekabelanschlußbuchsen (17) konzentrisch zu diesen und von außen durch diese zugänglich in den Versorgungs- und Alarmmodulen (15) angeordnet sind.
6. Alarmanlage nach den Ansprüchen 1 bis 5, dadurch gekennzeichnet, daß die Fremdspannungsstecker (20) mit Anschlußpolen (42, 43) versehen sind, zwischen denen eine einen definierten Signalstromfluß herstellende Vorrichtung (40, 51, 53, 54) angeordnet ist.
7. Alarmanlage nach den Ansprüchen 1 und 6, dadurch gekennzeichnet, daß in dem Fremdspannungsstecker (20) ein Anschlußpol als eine innere Kontakthülse (43) und der andere Anschlußpol als

eine äußere Kontakthülse (42) ausgebildet ist und der definierte Signalstromfluß durch geräteseitige Kontaktmittel (38) aktivierbar ist.

8. Alarmanlage nach einem oder mehreren der Ansprüche 1 bis 7, dadurch gekennzeichnet, daß in dem Fremdspannungsstecker (20) die innere Kontakthülse (43) gegenüber der äußeren Kontakthülse (42) verkürzt ist und zwischen dem äußeren freien Ende (48) der verkürzten inneren Kontakthülse (43) und dem äußeren freien Ende (49) der äußeren Kontakthülse (42) als eine einen Signalstromfluß herstellende Vorrichtung ein Torus (40) aus schwach leitfähigem Material angeordnet ist.

9. Alarmanlage nach den Ansprüchen 1 und 8, dadurch gekennzeichnet, daß der Torus (40) aus einem mit leitfähigen Materialien versetzten Kunststoff, Gummi, Silikon oder dgl. besteht.

10. Alarmanlage nach einem oder mehreren der Ansprüche 1 bis 9, dadurch gekennzeichnet, daß in dem Fremdspannungsstecker (20) zwischen der äußeren Kontakthülse (42) und der inneren Kontakthülse (43) ein veränderbarer Ohmscher Widerstand vorgesehen ist.

11. Alarmanlage nach den Ansprüchen 1 und 10, dadurch gekennzeichnet, daß der Ohmsche Widerstand zwischen der äußeren Kontakthülse (42) und der inneren Kontakthülse (43) bei bestimmungsgemäßem Gebrauch durch Unterbrechung seiner Verbindung mit den geräteseitigen Kontaktmitteln (38) veränderbar ist.

12. Alarmanlage nach einem oder mehreren der Ansprüche 1 bis 11, dadurch gekennzeichnet, daß in der inneren Kontakthülse (43) des Fremdspannungssteckers (20a) ein Schaltstift (53) aus einem elektrisch isolierenden Material und in dem Steckergehäuse (41) ein elektrischer Schalter (54) angeordnet sind und der elektrische Schalter (54) mit dem Schaltstift (53) betätigbar ist.

13. Alarmanlage nach den Ansprüchen 1 und 12, dadurch gekennzeichnet, daß der Schaltstift (53) zentrisch in der inneren Kontakthülse (43) längs verläuft und zur Betätigung des Schalters (54) mit einem Kontaktstift (38) der geräteseitigen Anschlußbuchse (37) in Wirkverbindung bringbar ist.

14. Alarmanlage nach den Ansprüchen 12 und 13, dadurch gekennzeichnet, daß der Schalter (54) an eine von den elektrischen Zuleitungen (44a, 44b) zu den Kontakthülsen (42, 43) unabhängige Signalleitung (55) angeschlossen ist.

15. Alarmanlage nach den Ansprüchen 12 bis 14, dadurch gekennzeichnet, daß die unabhängige elektrische Signalleitung (55) über einen elektrischen Widerstand (50) wahlweise mit der Zuleitung (44) zu dem Pluspol (44a) oder zu dem Minuspol (44b) der Kontakthülsen (42, 43) verbunden ist.

16. Alarmanlage nach einem oder mehreren der Ansprüche 1 bis 15, dadurch gekennzeichnet, daß die innere Kontakthülse (43) des Fremdspannungssteckers (20b) mit einer Durchbrechung (52) versehen ist, im Bereich der Durchbrechung (52) eine an einer Signalleitung (55) angeordnete Kontaktspitze (51) vorgesehen ist und die Kontaktspitze (51) die Durchbrechung (52) radial nach innen weisend durchdringt.

17. Alarmanlage nach Anspruch 16, dadurch gekennzeichnet, daß die die Kontaktspitze (51) tragende Signalleitung (55) federnd ausgebildet ist.

18. Alarmanlage nach den Ansprüchen 16 und 17,

dadurch gekennzeichnet, daß die Kontaktspitze (51) einen bestimmten elektrischen Widerstand aufweist, der durch Unterbrechung seiner geräteseitigen Wirkverbindung veränderbar ist.

19. Alarmanlage nach einem oder mehreren der Ansprüche 1 bis 18, dadurch gekennzeichnet, daß die Signalleitung (55) von den elektrischen Zuleitungen (44) zu den Kontakthülsen (42, 43) getrennt ist.

20. Alarmanlage nach einem oder mehreren der Ansprüche 1 bis 19, dadurch gekennzeichnet, daß in dem Fremdspannungsstecker (20c) die innere Kontakthülse in voneinander elektrisch isolierte Teile (43a, 43b) aufgeteilt ist und ein Signalstromfluß wahlweise durch eine von einem geräteseitigen Kontaktstift (38) herstellbare Strömungsverbindung zwischen den Teilen (43a, 43b) der inneren Kontakthülse und der Signalleitung (55) oder den elektrischen Zuleitungen (44) erfolgt.

21. Alarmanlage nach einem oder mehreren der Ansprüche 1 bis 20, dadurch gekennzeichnet, daß das an die Zentraleinheit (10) weiterleitbare Alarmsignal zeitlich begrenzt auslösbar ausgebildet ist.

Hierzu 6 Seite(n) Zeichnungen 25

30

35

40

45

50

55

60

65

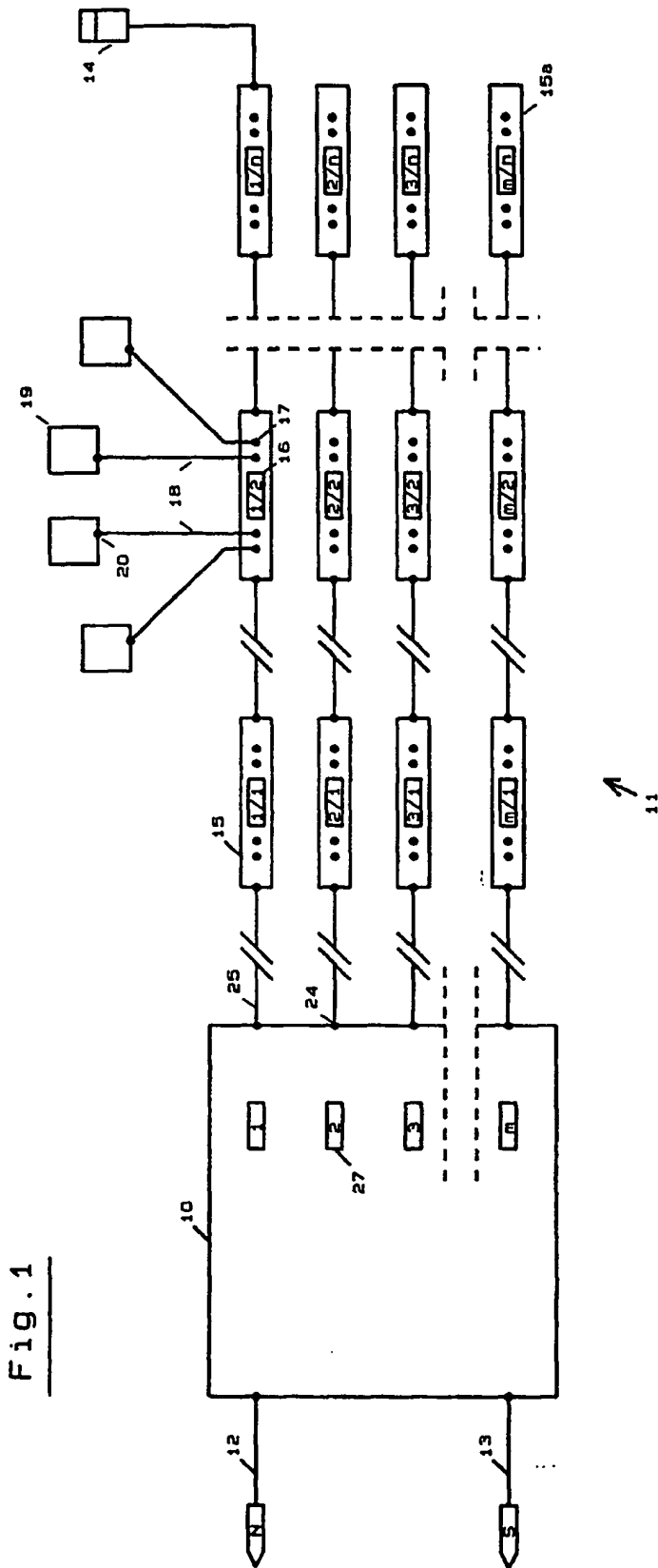


Fig. 1

Fig. 2

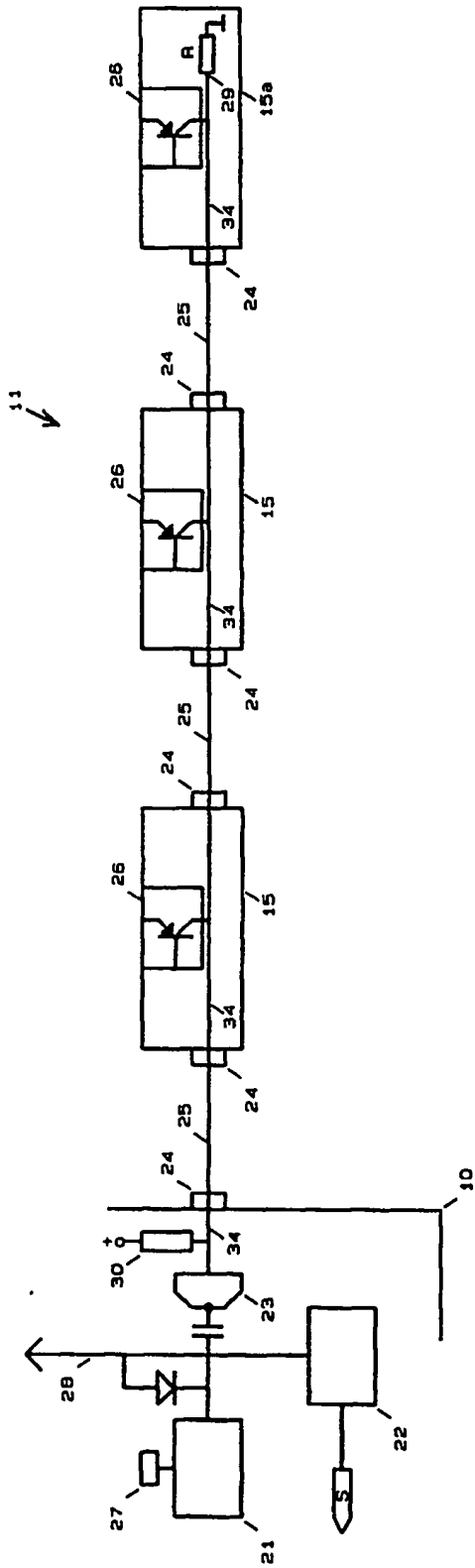
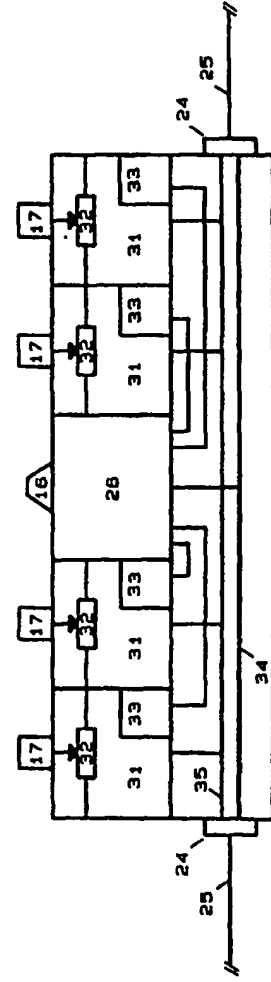


Fig. 3



208 034/480

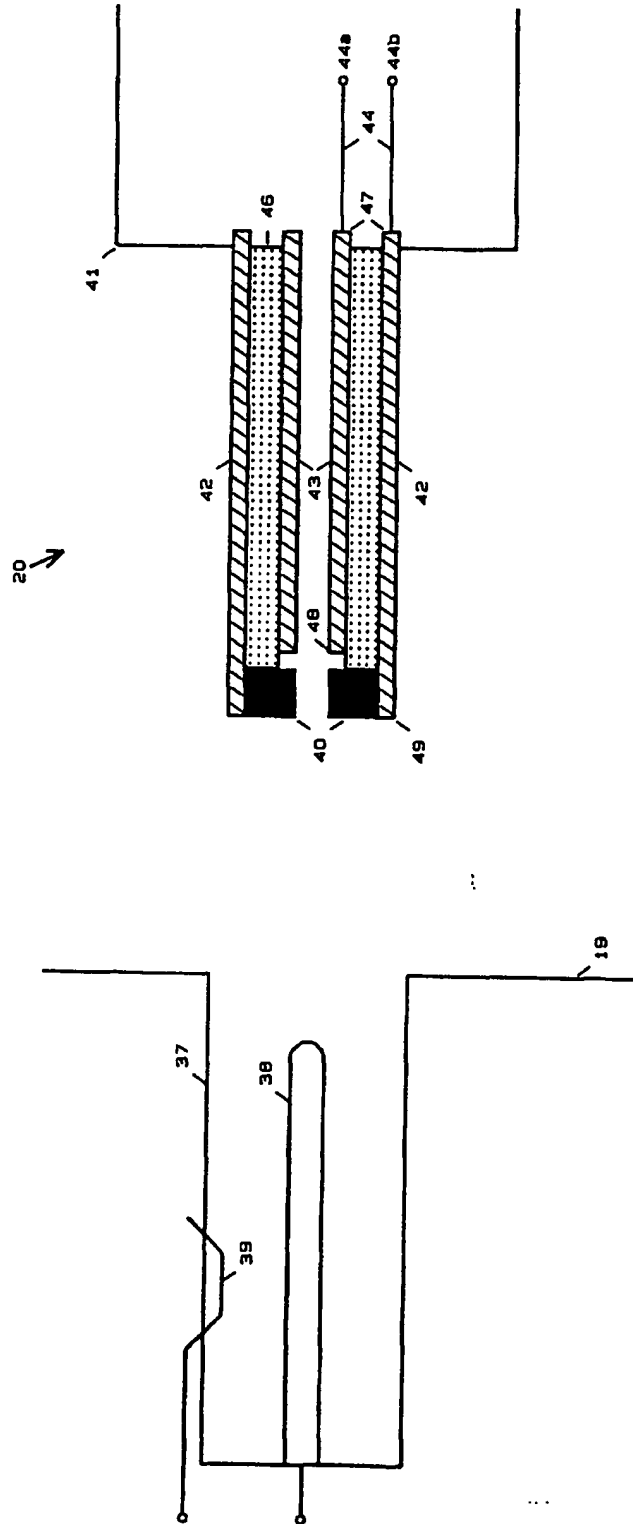


Fig. 4

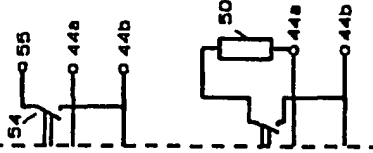
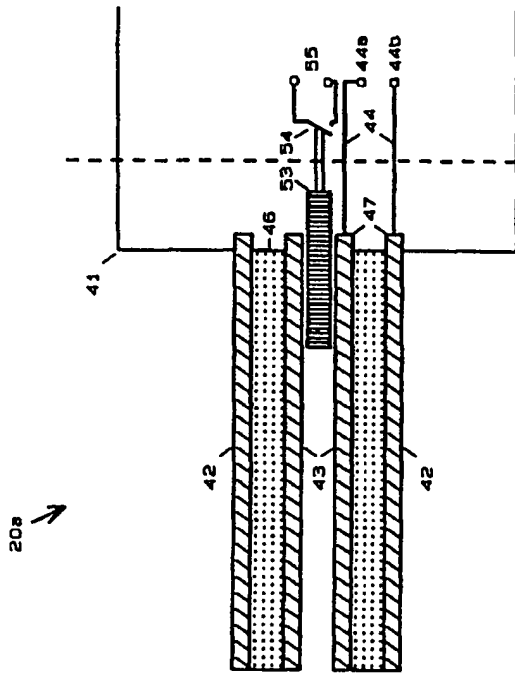


Fig. 5a

Fig. 5b

Fig. 5

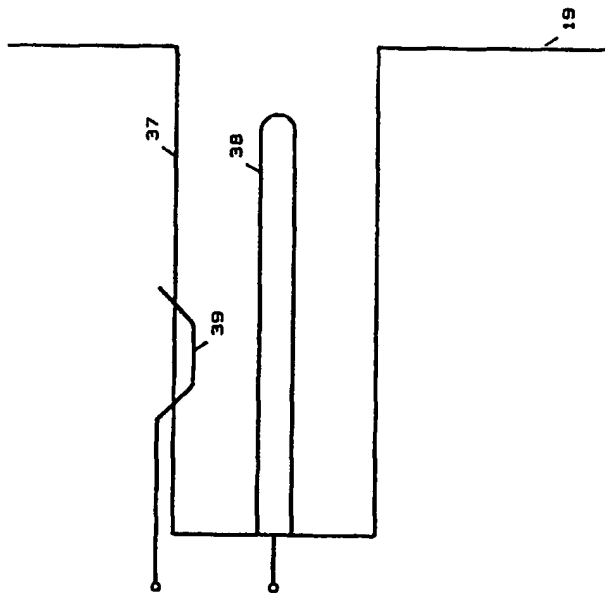
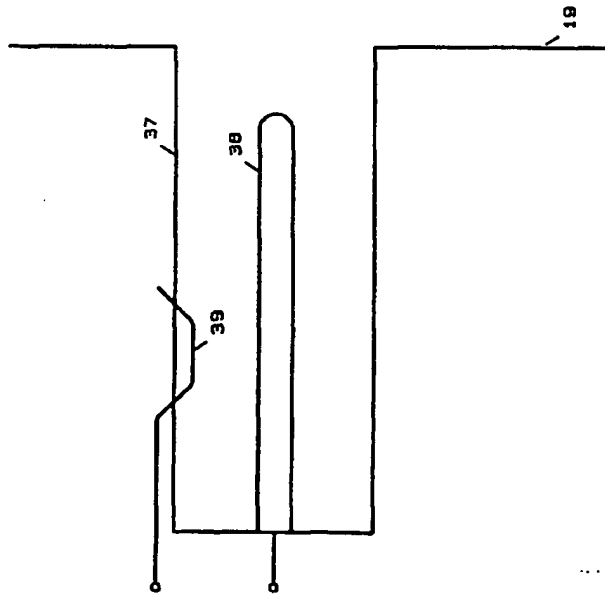


Fig. 6



20b →

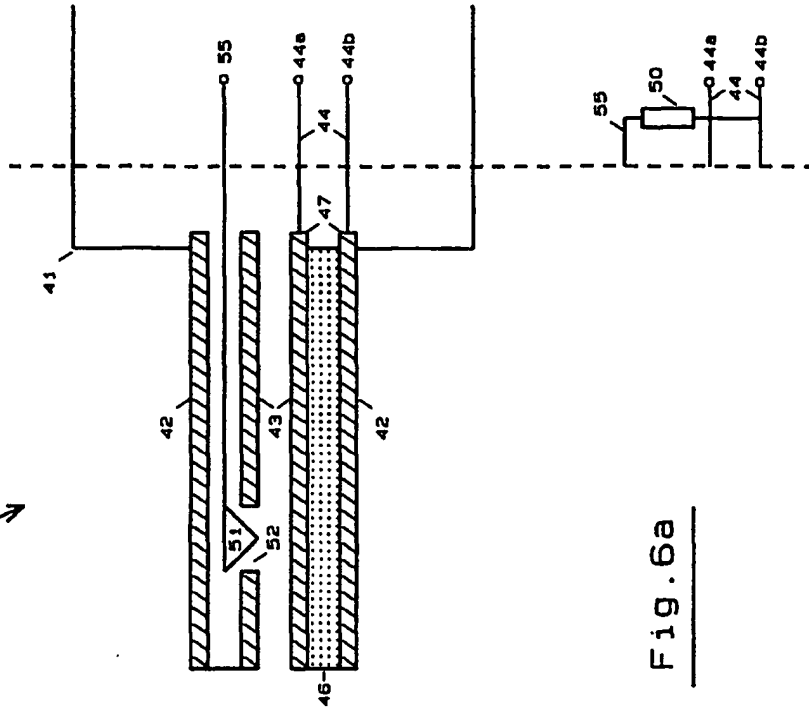


Fig. 6a

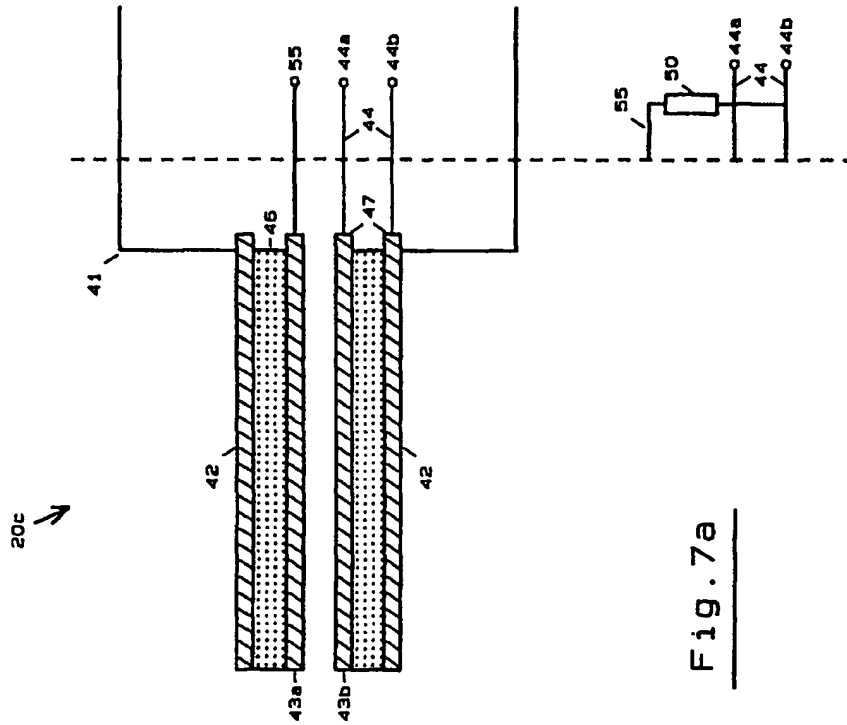


Fig. 7a

Fig. 7

